

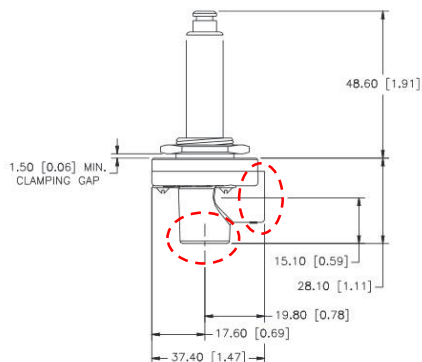
# パイロットバルブ 3Dシリーズ 規格 参考資料

## ①電線接続の種類を選ぶ



QT2コイル	ネジによる端子接続(屋内用)
QRコイル	DIN端子による接続(屋外用)
QDコイル	コンジット接続、NEMA規格対応
QFコイル	リード線による端子接続(屋内用)

## ②配管の接続ネジ規格を選択



ネジ規格	型番	“A”マーク
1/8 NPT規格	RCA3D0	あり
1/8 Rp規格	RCA3D1	なし

※PM規格は3D2-PM/722B 特殊100Vのみございます



RCA3D0 NPT

RCA3D1 Rp

PM特殊規格

## ③電気規格を選択

コード	タイプ	接続方式	保護等級	電源電圧	始動電流	保持電流	消費電力
340	QF	リード線	IP64	AC200/240V,50/60Hz	148/143mA	105/94mA	23.1VA
341				AC100/120V,50/60Hz	234/255mA	180/152mA	19.8VA
342				AC24V,50/60Hz	1338/1096mA	963/716mA	23.1VA
343				DC24V	873mA	873mA	20W
344				DC12V	1644mA	1644mA	20W
330	QT2	ネジ	N/A	AC200/240V,50/60Hz	148/143mA	105/94mA	23.1VA
331				AC100/120V,50/60Hz	234/255mA	180/152mA	19.8VA
332				AC24V,50/60Hz	1338/1096mA	963/716mA	23.1VA
333				DC240V	94mA	94mA	23W
334				DC110V	212mA	212mA	24W
335				DC48V	429mA	429mA	20W
336	DC24V	873mA	873mA	20W			
337	DC12V	1644mA	1644mA	20W			
300	QR	DIN 43650A	IP64	AC200/240V,50/60Hz	148/143mA	105/94mA	23.1VA
301				AC100/120V,50/60Hz	234/255mA	180/152mA	19.8VA
302				AC24V,50/60Hz	1338/1096mA	963/716mA	23.1VA
303				DC110V	212mA	212mA	24W
304				DC48V	429mA	429mA	20W
305				DC24V	873mA	873mA	20W
306				DC12V	1644mA	1644mA	20W
310	QD	コンジット M20×1.5	IP31	AC200/240V,50/60Hz	148/143mA	105/94mA	23.1VA
311				AC100/120V,50/60Hz	234/255mA	180/152mA	19.8VA
312				AC24V,50/60Hz	1338/1096mA	963/716mA	23.1VA
313				DC24V	873mA	873mA	20W
314				DC12V	1644mA	1644mA	20W

## ④型番の決定

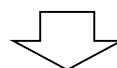
RCA3D□ - 3□□

0 or 1  
配管接続ネジ規格  
(②より)

00 ~ 44  
電気規格コード  
(③より)

～例～

電線接続はネジ接続、配管への接続規格はRp規格、電圧は200Vで使用したい。



RCA3D1-330