

SONIC超音波ノズル式噴霧装置

株式会社 服部エンジニアリング

アメリカSONIC社の二流体式超音波ノズルを使って一時間当たり0.1-100リッターの液体を1-10ミクロンの超微粒子にして噴霧し、加湿・調湿・脱臭・殺菌・塗布などの用途に使用する。二流体式のため、粒子径分布が均一で、後だれの恐れも全くない。装置はポータブル型のタイプ1と業務型のタイプ2が標準で、その他、用途に合わせたオプションが自由に製作できる。

製品の用途

1. 部屋・工場などの加湿・調湿
2. 殺虫剤などの薬剤噴霧—超微粒子のため、物の裏側にまで、薬が噴霧出来る。
3. 脱臭剤などの噴霧—超微粒子のため、少量の脱臭剤で効果があがる。
4. 液体の塗布—均一に塗布出来、液だれがない。

仕様・価格

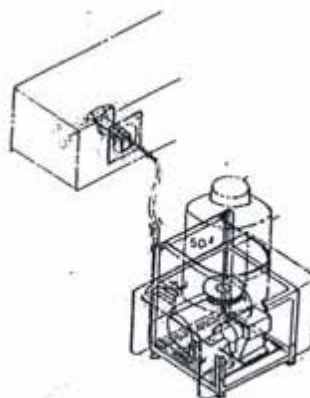
タイプ1「ポータブル型」	250×350	重さ 20kg	価格 30万円
タイプ2「業務型」	450×450×350	重さ 30kg	価格 50万円

所要電源

100ボルト 0.3キロワット



タイプ1



タイプ2